



Alain Ellouz
.paris



OKI 14 & 17

.édition

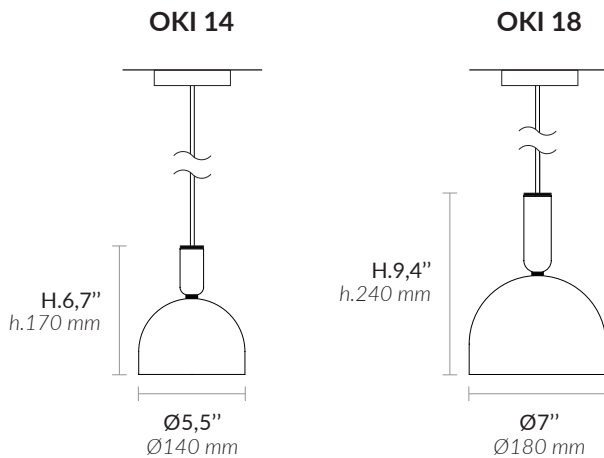


Alain Ellouz
.paris

OKI

.édition

PENDANT LIGHT SUSPENSION



OKI®
DESIGN BY ATELIER ALAIN ELLOUZ
MADE IN FRANCE

MATERIALS MATÉRIAUX

Alabaster and black painted steel
Albâtre et acier peint noir

SUSPENSION SYSTEM SYSTÈME DE SUSPENSION

Black canopy Ø120mm, 2 meters of black textile cable
Pavillon noir Ø120 mm, 2 mètres de câble textile noir

LIGHTING SYSTEM SYSTÈME D'ÉCLAIRAGE

G9
Recommended bulb / *Ampoule recommandée* :
LED bulb G9 3W 2700K 215 lm - Dimmable
Ampoule LED G9 3W 2700K 215 lm - Variable

The alabaster diffuses between 40 and 60% of the light source lumens
L'albâtre diffuse entre 40 et 60% des lumens de la source lumineuse

WEIGHT POIDS

OKI 14 : Approx. 2,2 lb / Env. 1 kg
OKI 18 : Approx. 3,3 lb / Env. 1,5 kg

REFERENCES RÉFÉRENCES

OKI 14 : ED-0039
OKI 18 : ED-0041

WARRANTY GARANTIE

2 years warranty.
Garantie 2 ans

EDITION.ATELIERALAINELLOUZ.COM

On request : list of specific accessories available to create compositions of multiple pendants.
Sur demande : liste d'accessoires spécifiques dédiés à la création de compositions.